

شرکت مخابرات استان تهران

مشخصات فنی کافو ۲۴۰۰ زوجی با ورق معمولی
با توجه به نمونه کافو

تهیه شده در فروردین سال ۸۱

معاونت توسعه و مهندسی

اداره تهیه مشخصات و بررسیهای فنی

مشخمت فنی کافوی ۲۴۰۰ زوجی

۱- کلیات

این مشخمت فنی شامل کافوی ۲۴۰۰ زوجی میباشد که در فضای باز شبکه‌های مخابراتی مابین مراکز تلفن و جعبه پست قرار میگیرد.
لازم به یادآوریست که ترمینالهای ۲۵ زوجی جزء مشخمت فنی نمیباشد.

۲- شکل ظاهری و ساختمان داخلی

در جعبه دارای ظرفیت ۲۴۰۰ زوجی میباشد و دارای دو درب (هر درب دولنگه با ضخامت ۵/۲ میلی‌متر) در طرفین کافو میباشد این کافو دارای دو فریم داخلی است که بر روی هر یک از آن $۸ \times ۶ = ۴۸$ عدد ترمینال ۲۵ زوجی بوسیله منحنه نگهدارنده ترمینال به این فریم‌ها پیچ می‌گردد.

فریم داخلی از یک طرف بوسیله لولا به بدنه اصلی ضخامت ورق ۵ میلی‌متر متصل می‌گردد و پس از اتمام کار طرف دیگر به بدنه مقابل بوسیله پیچ محکم می‌گردد که دارای چهار تسمه میباشد که کافو را به سکوی بتنی استوار می‌کند.
(ابعاد و ماتریال مطابق نمونه میباشد) ضخامت ورق ۵ میلی‌متر.

۳- ساختمان مجموعه کافو

ابعاد کلی صندوق در شکل‌های زیر آمده است که شامل صندوق و سکوی فلزی ضخامت ورق ۲ میلی‌متر (پایه فلزی) میباشد.

در قسمت پایه سکوی فلزی ۶ عدد لوله فلزی با قطر داخلی ۱۰۰ میلی‌متر جهت ورود کابلها تعبیه شده است ۶ عدد لوله فلزی با قطر داخلی ۱۰۰ میلی‌متر جهت ورود کابلها تعبیه شده است ۶ عدد لوله فلزی بایستی با ۶ قیف لاستیکی مناسب جهت آب بندی کامل کابل ورودی با بدنه مجهز میباشد.

۳ عدد از قیفها بایستی به ترتیبی نصب گردند که در موقع نصب، انتهای آن آب بندی باشد.

کلیه قیفها (۶ عدد) بوسیله بست به لوله‌های فلزی متصل می‌گردند (ابعاد و ماتریال مصرفی مطابق نمونه میباشد)

۴- مواد اصلی کافو

صندوق کافو و پایه آن بایستی از ورق فولادی (ورق معمولی) که ضخامت آن مطابق با نمونه می باشد تولید گردد.

لازم به تذکر است که محل جوشها بایستی کاملاً مقاوم و جوش آن بصورت زنجیره ای باشد و محل جوش را بایستی پس از سنبلاسیون با رنگ پوشانده شود. بعد از مراحل ساخت کافو بایستی با دو لایه آستر و یک لایه رنگ پوشیده شود رنگ آن خاکستری می باشد. (این رنگ بایستی در مدت طولانی در مقابل رطوبت ۱۰۰٪ و درجه حرارت ۵۵+ تا ۳۰- درجه سانتیگراد و آب و هوای دریائی - صنعتی مقاومت نماید)

۵- ویژه گیهای صندوق کافو

الف) صندوق کافو بایستی دارای محفظه های تهویه مناسب می باشد. بطوریکه از ورود گرد و غبار و حشرات و بارش افقی باران جلوگیری بعمل آورد.

ب) دربهای آن بایستی مجهز به لاستیک آبنندی (از نوع لاستیک مرغوب و مناسب باشد)

ج) دربهای جعبه کافو بایستی با لولای ضد زنگ در تمام طول درب مجهز باشد.

د) روی دربها قسمت راست درب در دو طرف بایستی آرم مخابرات به رنگ مشکی حک گردد.

ه) قفل دربها بایستی دارای سیستم سه نقطه ای جهت بستن و قفل به بدنه اصلی باشد. عمل قفل کردن با چرخاندن یک دستگیره میسر باشد و هر سه نقطه اتصال عمل کند کلیه قطعات بایستی

گالوانیزه باشد. (مطابق با نمونه)

و) جعبه کافو بایستی مجهز به ترمینال جهت زمین کردن کابلهای ورودی باشد.

ز) جعبه بایستی دارای حلقه های هدایت کابل باشد. (ابعاد و ماتریال و تعداد مطابق نمونه)

ح) دربها بایستی با قفل فنری مخصوص مجهز باشد بطوریکه دربها را بتوان در وضعیت باز قرار داد.

ط : جمبه‌گانو بایستی شامل تعداد کافی حلقه‌ها تک‌بهدارنده سیم‌های رانژه باشد .
(تعداد ودیمانسیون و ماتریال مطابق نمونه)

ی : جمبه‌گانو بایستی مجهز به تک‌بهدارنده قرقره سیم‌های رانژه باشد .
(ابعاد و ماتریال مطابق نمونه می‌باشد)

ک : فریم داخلی بایستی با تعداد ۶ عدد صفحه تک‌بهدارنده ترمینال مجهز باشد (ابعاد صفحه طبق نقشه نمیند)
این ۶ صفحه به فریم داخلی پرج میگردد .
۶ - مجموعه فریم داخلی

فریم داخلی طوری ساخته شود که امکان بستن ترمینالهای ۲۵ زوجی میسر باشد .
(ابعاد و ماتریال مطابق با نمونه می‌باشد)

۷ - بازرسی و نظارت

نمایندگان شرکت مخابرات در حین تولید در هر مرحله و پس از آماده شدن در محل تولید کالا را مورد بازرسی قرار خواهند داد .

۸ - سازندگان بایستی نتایج آزمایش انجام شده جهت تأیید و مطابقت کالا با مشخصات فنی شرکت مخابرات ایران را ارائه نمایند .

۹ - مدارک و اسناد مورد نیاز

سازندگان بایستی همراه با پیشنهاد خود تمام مراحل تست - نقشه قطعات مختلف و مشخصات مواد مصرفی را جهت تأیید ارائه نمایند .

ندم‌ار سال مدارک فوق باعث عدم پذیرش پیشنهاد خواهد بود .

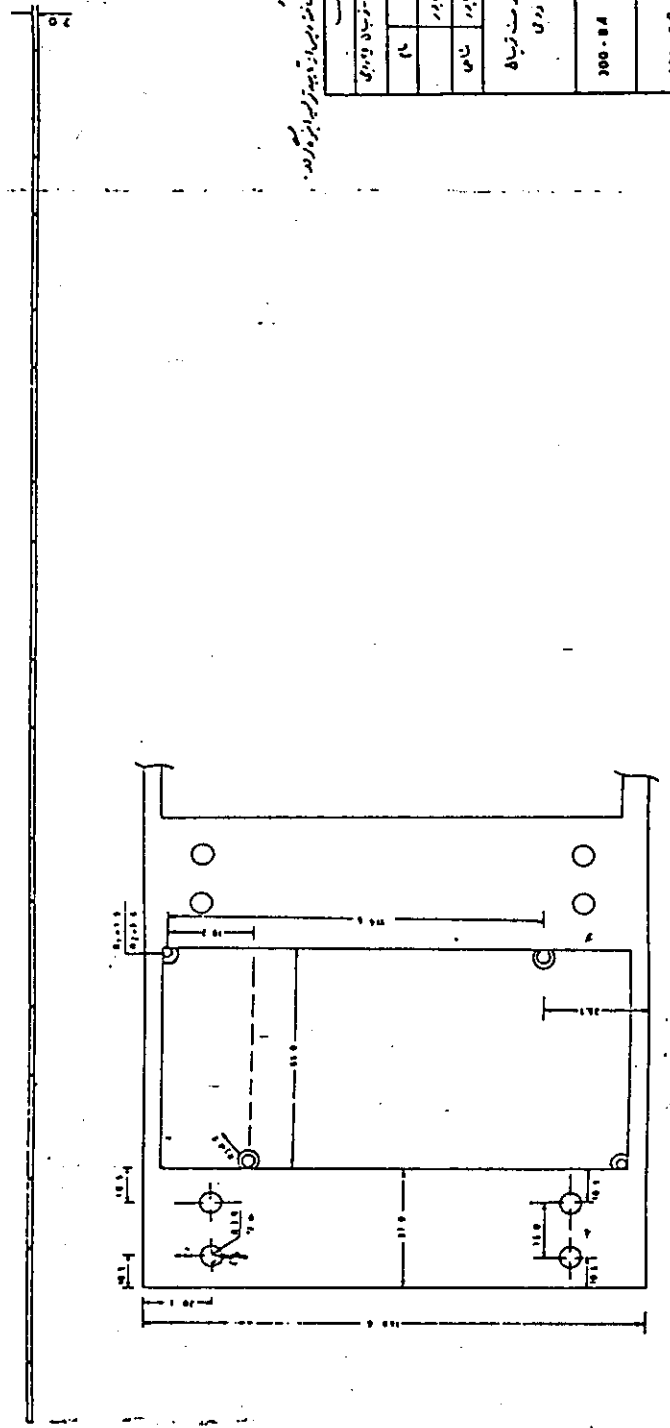
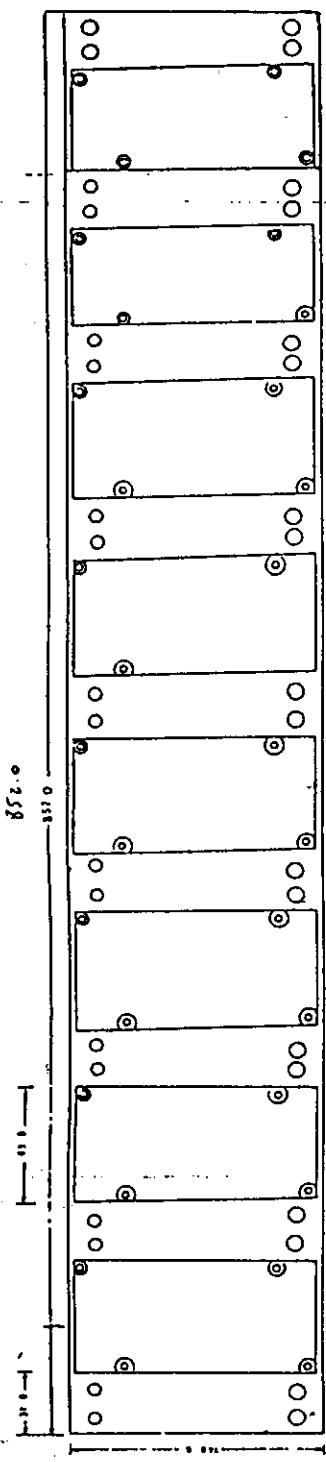
۱۰ - شرکت مخابرات مجاز است که از امکانات فنی سازندگان قبل از عقد قرارداد بازدید نماید .

۱۱ - حمل کالا

۱۲ - بر روی قطعه بایستی کد مخصوص (چهاررقمی قرارداد) حک شود .

۱۱- حمل کالا

جمعیه کافو بایستی در جمعیه چوبی مناسب بسته بندی شود. بطوریکه حمل و نقل موجب هیچگونه خسارتی بد جمعیه کافو نگردد و در ضمن اسم کارخانه سازنده و تاریخ ساخت روی آن منقوش گردد.

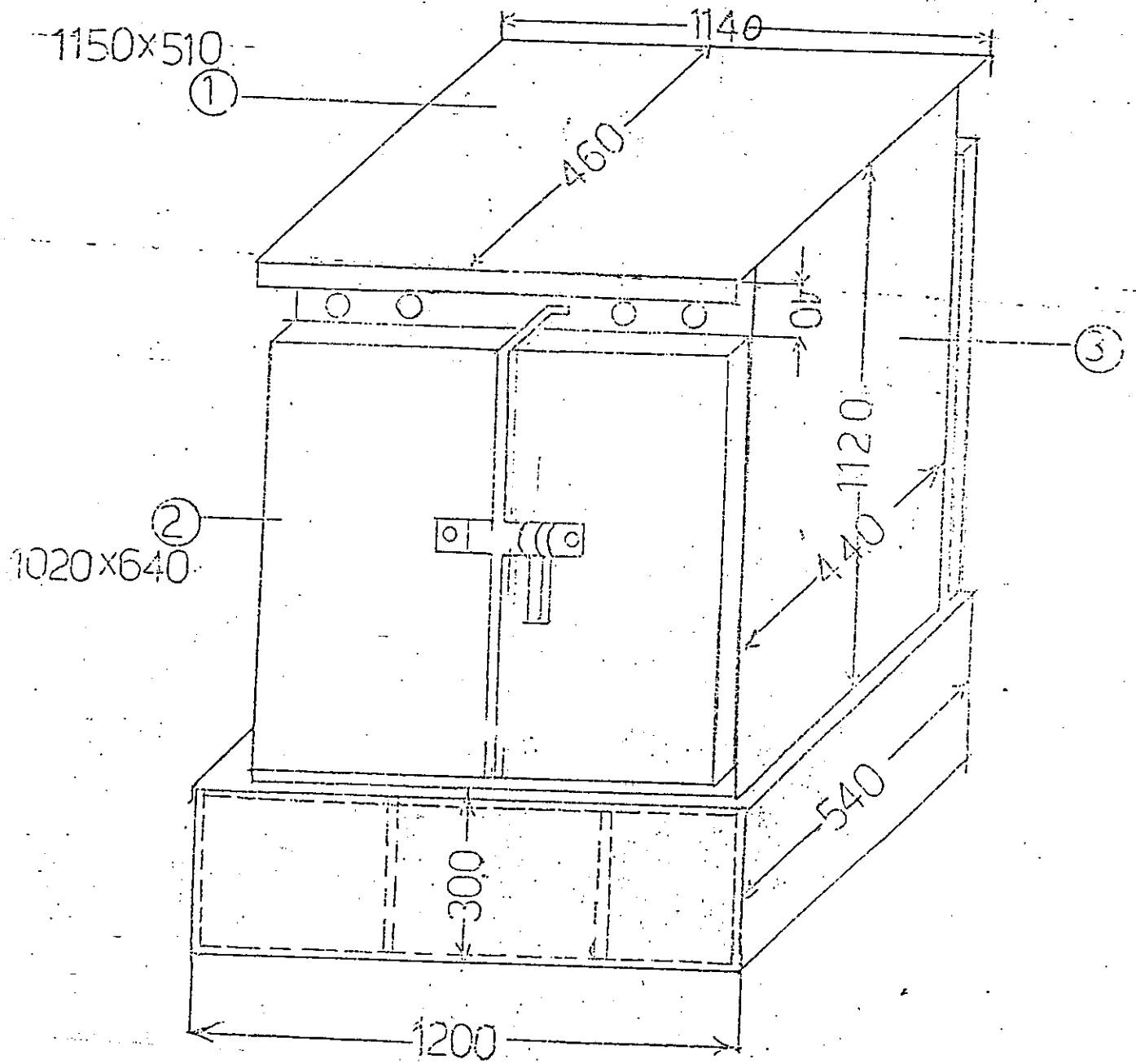


۱. این ساختمان یک لایه تک طبقه به روش مودرن است.
 ۲. این ساختمان از جهت ایمنی و بهداشت برای دانش آموزان و معلمان در نظر گرفته شده است.
 ۳. این ساختمان دارای یک حیاط مرکزی است که برای تفریح و ورزش دانش آموزان در نظر گرفته شده است.

شرکت مشاوریت ایران
 احمد محمد و همکاران مهندسی معماری
 آدرس: تهران، خیابان ولیعصر، پلاک ۱۰۰

مشخصات فنی مکتوبه: تزیینات داخلی و خارجی
 ردیف کار: ۱۰۰۰۰۰۰۰۰۰

ردیف	محل	مساحت (م ^۲)	تعداد
۱	کلاس درس	۱۱	۷
۲	کلاس درس	۱۱	۷
۳	کلاس درس	۱۱	۷
۴	کلاس درس	۱۱	۷
۵	کلاس درس	۱۱	۷
۶	کلاس درس	۱۱	۷
۷	کلاس درس	۱۱	۷
۸	کلاس درس	۱۱	۷
۹	کلاس درس	۱۱	۷
۱۰	کلاس درس	۱۱	۷
۱۱	کلاس درس	۱۱	۷
۱۲	کلاس درس	۱۱	۷
۱۳	کلاس درس	۱۱	۷
۱۴	کلاس درس	۱۱	۷
۱۵	کلاس درس	۱۱	۷
۱۶	کلاس درس	۱۱	۷
۱۷	کلاس درس	۱۱	۷
۱۸	کلاس درس	۱۱	۷
۱۹	کلاس درس	۱۱	۷
۲۰	کلاس درس	۱۱	۷
۲۱	کلاس درس	۱۱	۷
۲۲	کلاس درس	۱۱	۷
۲۳	کلاس درس	۱۱	۷
۲۴	کلاس درس	۱۱	۷
۲۵	کلاس درس	۱۱	۷
۲۶	کلاس درس	۱۱	۷
۲۷	کلاس درس	۱۱	۷
۲۸	کلاس درس	۱۱	۷
۲۹	کلاس درس	۱۱	۷
۳۰	کلاس درس	۱۱	۷
۳۱	کلاس درس	۱۱	۷
۳۲	کلاس درس	۱۱	۷
۳۳	کلاس درس	۱۱	۷
۳۴	کلاس درس	۱۱	۷
۳۵	کلاس درس	۱۱	۷
۳۶	کلاس درس	۱۱	۷
۳۷	کلاس درس	۱۱	۷
۳۸	کلاس درس	۱۱	۷
۳۹	کلاس درس	۱۱	۷
۴۰	کلاس درس	۱۱	۷
۴۱	کلاس درس	۱۱	۷
۴۲	کلاس درس	۱۱	۷
۴۳	کلاس درس	۱۱	۷
۴۴	کلاس درس	۱۱	۷
۴۵	کلاس درس	۱۱	۷
۴۶	کلاس درس	۱۱	۷
۴۷	کلاس درس	۱۱	۷
۴۸	کلاس درس	۱۱	۷
۴۹	کلاس درس	۱۱	۷
۵۰	کلاس درس	۱۱	۷
۵۱	کلاس درس	۱۱	۷
۵۲	کلاس درس	۱۱	۷
۵۳	کلاس درس	۱۱	۷
۵۴	کلاس درس	۱۱	۷
۵۵	کلاس درس	۱۱	۷
۵۶	کلاس درس	۱۱	۷
۵۷	کلاس درس	۱۱	۷
۵۸	کلاس درس	۱۱	۷
۵۹	کلاس درس	۱۱	۷
۶۰	کلاس درس	۱۱	۷
۶۱	کلاس درس	۱۱	۷
۶۲	کلاس درس	۱۱	۷
۶۳	کلاس درس	۱۱	۷
۶۴	کلاس درس	۱۱	۷
۶۵	کلاس درس	۱۱	۷
۶۶	کلاس درس	۱۱	۷
۶۷	کلاس درس	۱۱	۷
۶۸	کلاس درس	۱۱	۷
۶۹	کلاس درس	۱۱	۷
۷۰	کلاس درس	۱۱	۷
۷۱	کلاس درس	۱۱	۷
۷۲	کلاس درس	۱۱	۷
۷۳	کلاس درس	۱۱	۷
۷۴	کلاس درس	۱۱	۷
۷۵	کلاس درس	۱۱	۷
۷۶	کلاس درس	۱۱	۷
۷۷	کلاس درس	۱۱	۷
۷۸	کلاس درس	۱۱	۷
۷۹	کلاس درس	۱۱	۷
۸۰	کلاس درس	۱۱	۷
۸۱	کلاس درس	۱۱	۷
۸۲	کلاس درس	۱۱	۷
۸۳	کلاس درس	۱۱	۷
۸۴	کلاس درس	۱۱	۷
۸۵	کلاس درس	۱۱	۷
۸۶	کلاس درس	۱۱	۷
۸۷	کلاس درس	۱۱	۷
۸۸	کلاس درس	۱۱	۷
۸۹	کلاس درس	۱۱	۷
۹۰	کلاس درس	۱۱	۷
۹۱	کلاس درس	۱۱	۷
۹۲	کلاس درس	۱۱	۷
۹۳	کلاس درس	۱۱	۷
۹۴	کلاس درس	۱۱	۷
۹۵	کلاس درس	۱۱	۷
۹۶	کلاس درس	۱۱	۷
۹۷	کلاس درس	۱۱	۷
۹۸	کلاس درس	۱۱	۷
۹۹	کلاس درس	۱۱	۷
۱۰۰	کلاس درس	۱۱	۷



صندوق کافو 2400 زوبی
واحد: میلیمتر mm